

## Schüco Living Variant



### Ontwikkeld om aan uw eisen te voldoen.

Met Schüco Living Variant scheidt u een thuis die aan uw wensen beantwoordt: comfortabel, veilig en energie-efficiënt. Ramen en deuren van het nieuwe pvc systeem bieden veelzijdige ontwerpmogelijkheden qua vorm, kleur en oppervlakte-uitvoering.

Ontdek de duurzame en gecontroleerde kwaliteit van Schüco bij uw Schüco-partner.

U krijgt er competent advies inzake:

- thermische en geluidsisolatie
- oppervlakte-uitvoeringen en kleurkeuze
- veiligheidsuitrusting en raamaccessoires

### Schüco Polymer Technologies KG

[www.schueco.nl](http://www.schueco.nl)

### Systeemoplossingen voor ramen, deuren en gevels

Het in Bielefeld gevestigde Schüco International KG ontwikkelt en verkoopt systeemoplossingen voor ramen, deuren en gevels. Met wereldwijd meer dan 4.750 medewerkers streeft de onderneming naar leiderschap in de branche, vandaag en in de toekomst, met de hoogste mate van service en technologie. Naast duurzame geveloplossingen voor onder meer appartementen en kantoren, biedt de onderneming advies en digitale ondersteuning in alle fasen van een bouwproject – van het eerste idee tot aan de planning, productie en montage. 12.000 gevelfabrikanten, architecten, aannemers en investeerders werken met Schüco samen. Voor meer informatie [www.schueco.nl](http://www.schueco.nl)

# SCHÜCO



P.4325/01.18/Printed in Germany.  
Alle afbeeldingen in deze brochure visualiseren slechts toepassingsvoorbeelden voor Schüco producten.

# Idee van mij. Ramen van Schüco.

## Schüco Living Variant.

### Ontworpen naar mijn behoeften.



# SCHÜCO





04 Comfort  
Schüco Living Variant – Ramen voor een goed gevoel

06 Veiligheid  
Schüco Living Variant – Een gevoel van geborgenheid

08 Energie  
Schüco Living Variant – Uitstekende energiebalans

10 Design  
Schüco Living Variant – Vormgeving naar uw persoonlijke smaak

14 Schüco kwaliteit  
Schüco Living Variant – Made in Germany



# Schüco LivIng Variant – Ramen voor een goed gevoel

Tegenwoordig halen moderne pvc ramen een levensduur van 30 jaar en meer. Dat is goed nieuws, op voorwaarde dat alle individuele componenten van het raam even lang meegaan. Daarbij denken we bijvoorbeeld aan de raamafdichtingen, aangezien deze een belangrijke rol spelen in het functiebehoud van het raam. De ramen van Schüco LivIng Variant bieden de beste kwaliteit tot in het kleinste detail. Zo zijn ze uitgerust met kwaliteitsdichtingen van EPDM, een hoogwaardig dichtingsmateriaal dat wegens zijn uitstekende eigenschappen wordt gebruikt in vele toepassingsgebieden in bijvoorbeeld de medische sector, de luchtvaart en de auto-industrie.

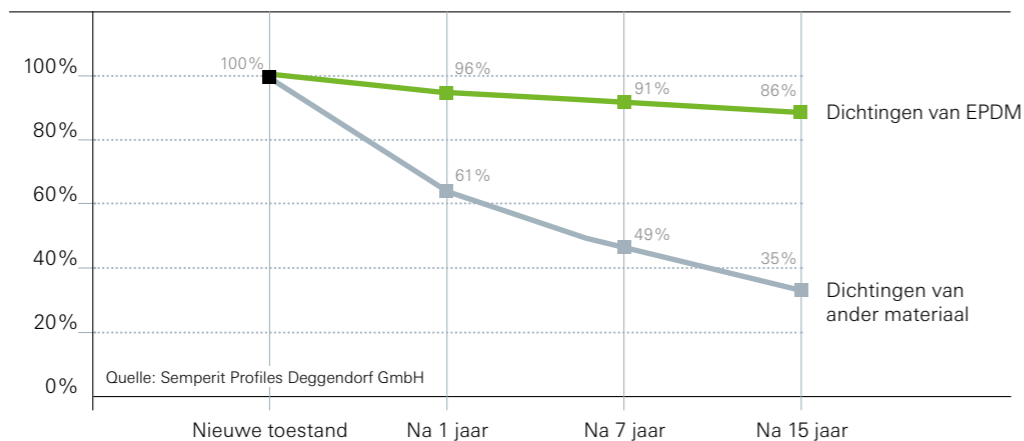


### Kwaliteit tot in het kleinste detail

Ook in de vensterbouw worden hoge eisen gesteld aan de dichtheid, de betrouwbaarheid en de bescherming tegen weersinvloeden. Al 50 jaar is het rubber EPDM een gevestigde waarde als dichtingsmateriaal. Het uitstekende terugveergedrag\* van de EPDM afdichtingen garandeert een optimale dichtheid van de ramen gedurende heel hun gebruiksduur, zodat een tijdrovende en dure vervanging van de afdichtingen achterwege kan blijven.

Ramen van Schüco LivIng Variant zijn uitgerust met de nieuwste dichtingstechniek, die zelfs in de kritieke hoekzone van de ramen een optimale dichtende werking genereert. Voor u betekent dat vooral één ding: maximaal wooncomfort met een feelgoodfactor

Als we het terugveergedrag\* van EPDM afdichtingen van Schüco vergelijken met dat van afdichtingen van andere materialen, zien we duidelijk dat het hoogwaardige EPDM gedurende zijn gehele gebruiksduur een hoge dichtende werking behoudt en dus ook effectief bescherming blijft bieden tegen tocht, koude, vocht en lawaai. De dichtingen van andere materialen verliezen al in de eerste jaren enorm veel van hun elasticiteit en worden broos. Na circa 7 jaar is de dichtende werking al met de helft afgenomen.



\*Gedrag van een afdichting bij herhaald samendrukken, bijvoorbeeld openen en sluiten van het raam. De optimale afdichting neemt telkens weer haar oorspronkelijke vorm aan. Alleen dan is langdurig een hoge dichtende werking gegarandeerd.



Met Schüco LivIng Variant ramen blijft u thuis beschermd tegen tocht, koude, vocht en lawaai. Maak het uzelf gemakkelijk en geniet van het comfort dat Schüco LivIng Variant biedt.

### Geniet van uw rust

Ramen van Schüco LivIng Variant houden storende geluiden buiten. Het pvc raamsysteem en de innovatieve EPDM afdichtingen zorgen samen met geluidsisolerende beglazing voor een uitstekende geluidswering. Voel u goed binnen uw vier muren. Storende geluiden als de grasmaaier van de burens, het verkeer voor uw raam, de bouwplaats om de hoek of de luchthaven in uw buurt zullen u geen stress meer bezorgen.

### Het belang van goed ventileren

Dankzij de verhoogde isolatie en dichtheid van nieuwe en gerenoveerde gebouwen, wordt gerichte ventilatie steeds belangrijker. Zeker wat betreft het voorkomen van schade aan het gebouw, alsook de gezondheid. Thermische isolatie en ventilatie zijn twee verschillende zaken met beide verschillende functies. Om een gezonde lucht te garanderen in uw huis en dus vocht problemen, condensatie en schimmel te vermijden, is een uitwisseling van lucht van essentieel belang. Om uw huis te ventileren, bestaan er verschillende ventilatiesystemen, waaronder u zeker een geschikt systeem voor uw huis zal vinden. Informeer u hieromtrent bij uw Schüco partner.

## Schüco Living Variant – Een gevoel van geborgenheid

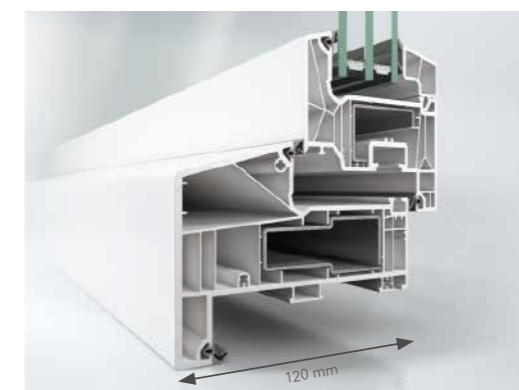
Om u thuis op elk moment goed en geborgen te voelen, loont het zich in uw eigen veiligheid te investeren. Ramen van Schüco Living Variant zijn uitgerust met ultramodern sluitwerk. Daarnaast is er ook een optionele uitrusting verkrijgbaar om de beveiliging van uw huis aan te passen aan uw persoonlijke veiligheidsbehoefte.



### Dag en nacht goed beschermd

Schüco Living Variant ramen dragen een steentje bij aan uw veilig gevoel door inbrekers en dieven het werk moeilijk te maken met een uitgekende techniek. De ramen van het pvc systeem Schüco Living Variant zijn niet alleen gemaakt van materiaal met een hoge weerstand, ze hebben bovendien een hoger dan gemiddelde constructiediepte zodat het beslag ver naar binnen ligt.

Inbrekers vinden daardoor weinig houvast om toe te slaan. Moderne beslagtechniek met paddestoelnokken en stalen beslag maakt het uitlichten van ramen zo goed als onmogelijk. Ook het uitboren van beslag van gehard staal heeft praktisch geen kans van slagen. U hoeft u dus geen zorgen te maken.



Hoge basisveiligheid: de verhoogde constructiediepte en een dieper liggend beslag ontmoedigen de inbrekers.



Inzetbare afsluitbare grepen verzekeren een goed afgesloten vleugel.

### Inbraakbeveiliging afgestemd op uw behoeften

Hoe efficiënt een raam beschermt tegen inbraakpogingen, verraadt de weerstandsklasse, een classificatiesysteem dat is vastgelegd in Europese normen alsook opgesteld is door het Politie Keurmerk Veilig Wonen. De weerstandsklasse geeft aan hoe lang een raam of deur bij het gebruik van verschillende werktuigen weerstand biedt tegen inbraakpogingen. Wanneer een inbraakpoging meer dan één minuut duurt, houden veel inbrekers het voor bekeken, uit angst ontdekt te worden. Daarbij geldt: hoe hoger de weerstandsklasse, hoe beter de inbraakbeveiliging.



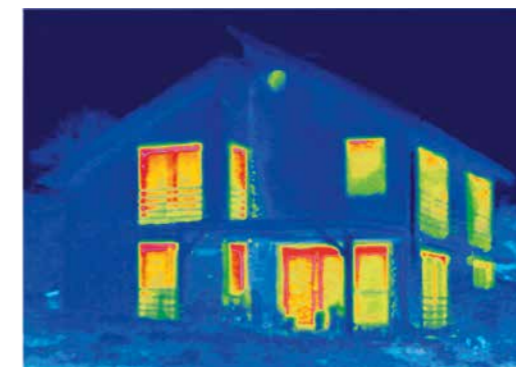


# Schüco LivIng Variant – Uitstekende energiebalans

De warmte blijft binnen, de koude buiten. Zeven kamers in het profiel zorgen voor een thermische isolatie tot op passiefhuisniveau, wat voordien niet denkbaar was zonder uitvoerige extra maatregelen.

Als u uw oude ramen vervangt door nieuwe Schüco LivIng Variant-ramen, zal uw energiebehoefte aanzienlijk dalen. Dat betekent niet alleen een lager energieverbruik, maar ook minder CO<sub>2</sub>-uitstoot. U bespaart energie en stookkosten en doet tegelijkertijd aan klimaatbescherming.

De goede thermische isolatie maakt van Schüco LivIng Variant echte comfortramen. Binnen in het raam daalt de temperatuur zelfs in de strengste winter niet veel onder de kamertemperatuur. Zo worden tocht en condensatie langdurig efficiënt voorkomen. Bovendien ontsnapt er nagenoeg geen warmte-energie in de glaspartij, terwijl er wel waardevolle zonnewarmte binnenkomt.



Infraroodopnamen, thermografieën, laten duidelijk zien waar er warmte-energie ontsnapt uit het huis. Rood staat voor warmte en bijgevolg een hoog energieverlies.



Na de zorgvuldige plaatsing van nieuwe ramen van het Schüco LivIng Variant systeem bewijst de thermografie dat de energie-investering zich goed loont. Het oorspronkelijke energieverlies is nagenoeg volledig weggewerkt.

Beglazing volgens uw persoonlijke wensen: isolerend en functioneel glas met een dikte van 24 mm tot 52 mm

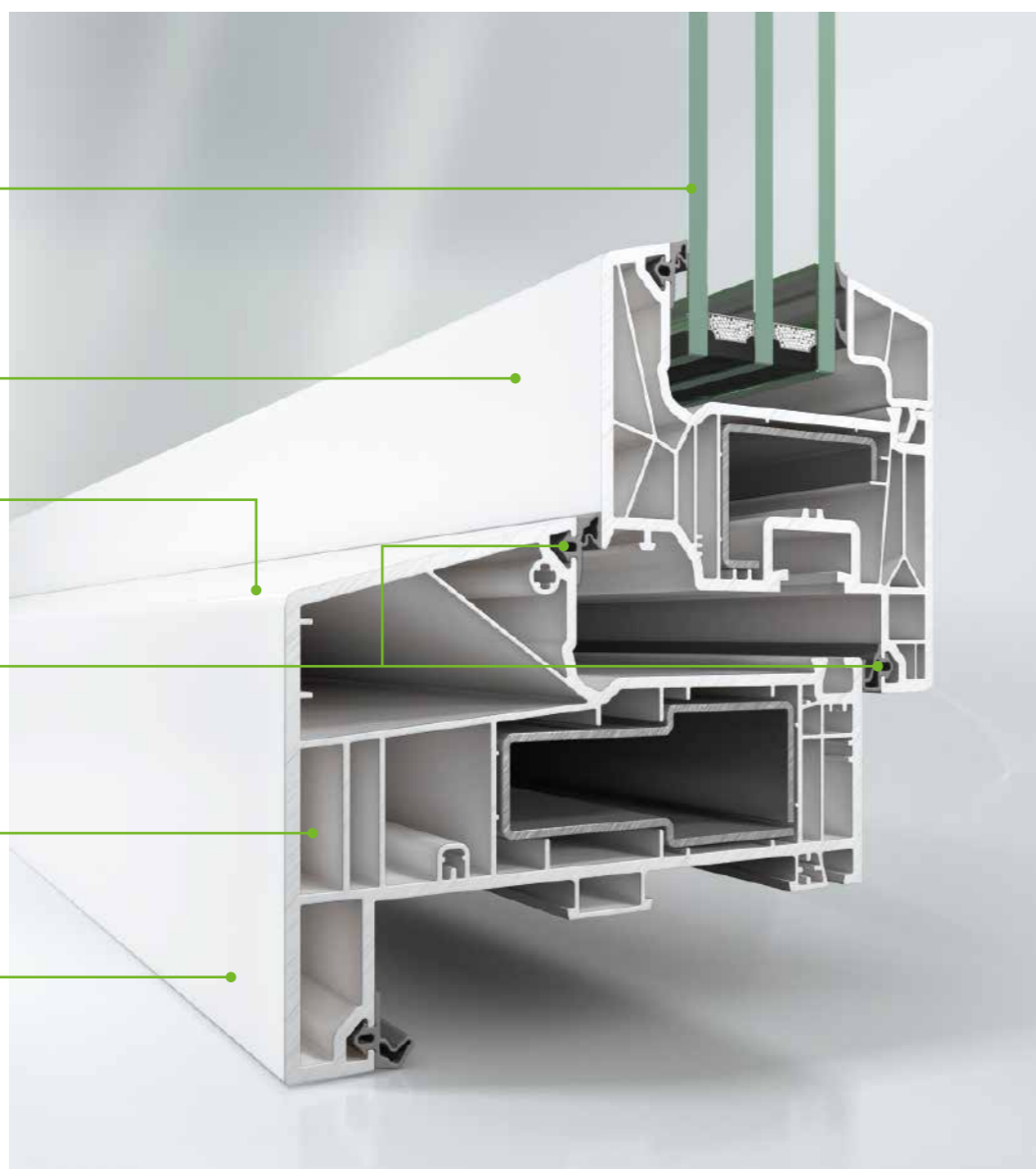
De vorm van de Classic-vleugel, met zijn strakke en tijdloze lijnen, beantwoordt aan de eisen van moderne architectuur

Kader contour met 15°

Twee dichtingsniveaus bieden optimale bescherming tegen wind, regen en geluid

6-kamerige profielsystemen met uitstekende isolatie-eigenschappen voor U<sub>f</sub>-waarden van max. 1,1 W/(m<sup>2</sup>K)

Slanke profielen voor een maximale lichtinval en veel zonnewarmte



Schüco LivIng Variant 15°

Beglazing volgens uw persoonlijke wensen: isolerend en functioneel glas met een dikte van 24 mm tot 52 mm

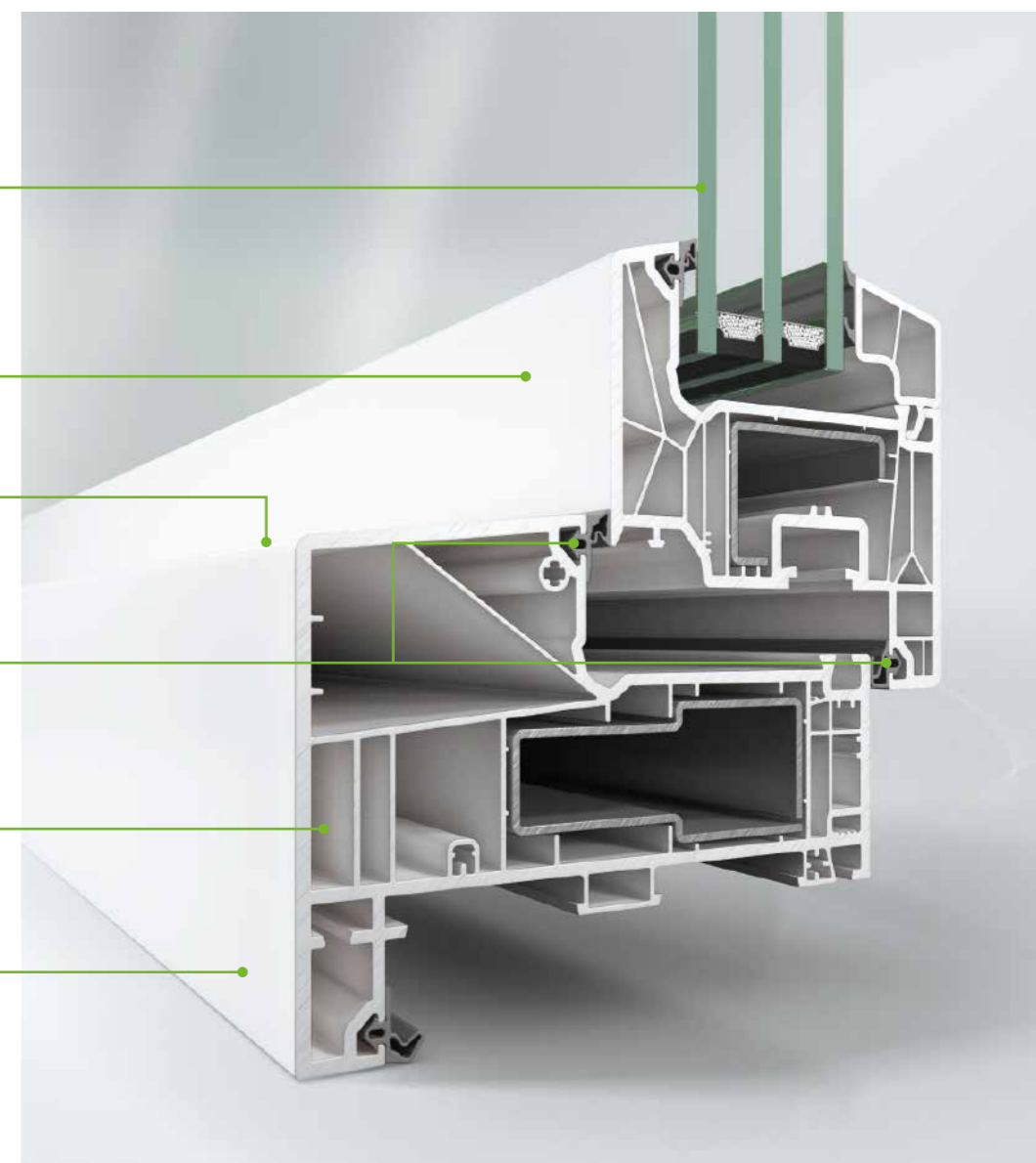
De vorm van de Classic-vleugel, met zijn strakke en tijdloze lijnen, beantwoordt aan de eisen van moderne architectuur

Kader contour met 6°

Twee dichtingsniveaus bieden optimale bescherming tegen wind, regen en geluid

6-kamerige profielsystemen met uitstekende isolatie-eigenschappen voor U<sub>f</sub>-waarden van max. 1,1 W/(m<sup>2</sup>K)

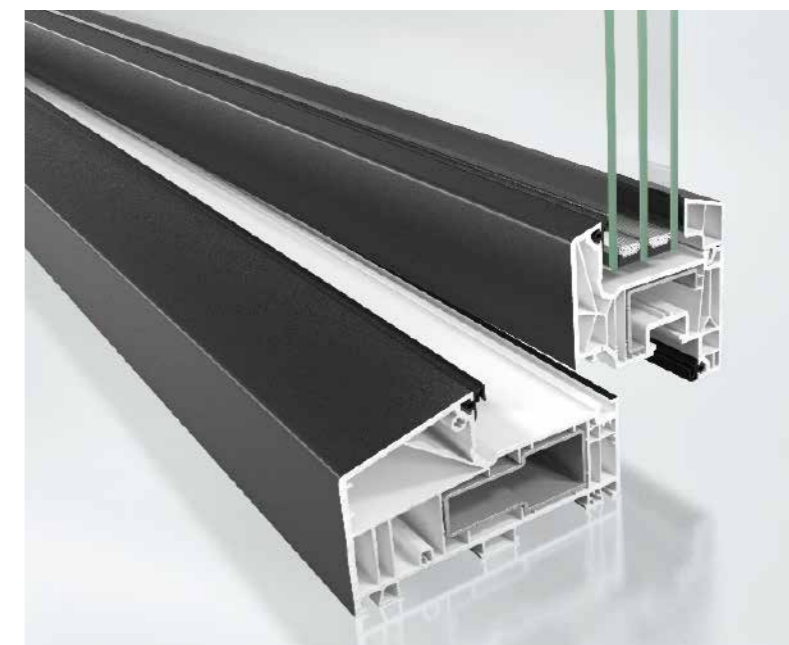
Slanke profielen voor een maximale lichtinval en veel zonnewarmte



Schüco LivIng Variant 6°

# Schüco LivIng Variant – Vormgeving naar uw persoonlijke smaak

Individualiteit die zichtbaar is vanaf de eerste blik: Schüco LivIng Variant ramen combineren functionaliteit met een tijdloos design. Het harmonieuze samengaan van verschillende vrij te kiezen vormen en kleuren geeft ieder huis zijn eigen stijl.



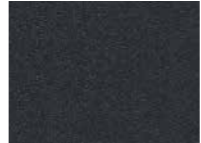
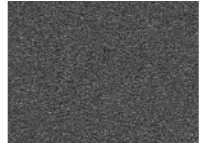





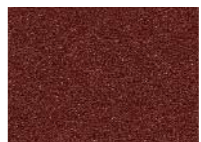


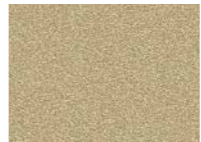

Ontdek ook een van onze nieuwe kleuren: metallic zwart!

## Briljante metallic kleuren

Het kleurspel is natuurlijk in grote mate bepalend voor het karakter van een huis. Ramen van Schüco LivIng Variant leggen geen grenzen op aan uw persoonlijke expressie. De exclusieve oppervlaktetechnologie Schüco AutomotiveFinish hult uw ramen en deuren in glanzende metallic tinten, zoals bekend uit de auto-industrie.

### Schüco AutomotiveFinish

Kleurenpalet voor binnen en buiten

Kleurenpalet voor binnen en buiten				Collectie voor binnen
				
Metallic Black	SAF-DB 703	SAF-DB 703 Line	SAF-RAL 9007	Cream Line
				
SAF-RAL 9006	Light Silver	SAF-RAL 350-M	Deep Bronze	Copper Effect
				
SAF-RAL 140-M	White Line			

Kleurafwijkingen zijn om druktechnische redenen mogelijk



**Persoonlijk design voor uw Schüco Living Variant ramen**

Het folieassortiment van Schüco biedt met meer dan 170 gladde kleuren en houtstructuur ruime keuzemogelijkheden naar ieders smaak. Ramen drukken niet alleen een stempel op het uitzicht van de gevel, maar ook op de sfeer in de ruimte. Schüco Living Variant ramen kunnen aan de binnenzijde voorzien worden van een ander oppervlak dan aan de buitenzijde, zodat u binnenskamers, aangepast aan uw woonstijl, andere kleuraccenten kunt zetten dan buiten. Een op de ramen afgestemd grepenassortiment biedt u de mogelijkheid uw Schüco Living Variant ramen nog meer vorm te geven volgens uw persoonlijke wensen.



U kunt kiezen uit een brede waaier van meer dan 170 gladde kleuren en houtstructuur ruime.



Het Schüco design assortiment.



Handgrepen uit duurzame materialen zorgen voor de afwerking van uw raam. Hierboven het standaard Schüco handgrepen assortiment.



# Tallose mogelijkheden

Met Schüco Living Variant kunt u uw ramen volgens uw eigen persoonlijke ideeën ontwerpen. Het klassieke hoekige ontwerp van met twee verschillende kaders past perfect bij het opvallende uiterlijk van houten ramen en kan zowel op het gebied van renovatie als in nieuwe gebouwen worden gebruikt.



Schüco Living Variant verstek met een omlopende kader contour van 15°



Schüco Living Variant HVL met een 15° als kader contour



Schüco Living Variant HVL met een 15° als onderste kader en 6° als zijkader

**Ontwerpvarianten die de gehele indruk van de façade bepalen**

Met het nieuwe Twin-systeem kunt u uw individuele wensen vervullen. Combineer het ontwerp van klassieke houten raam met de voordelen van kunststof: weerbestendig, vuilafstotend en zeer onderhoudsvriendelijk.



## Schüco Living Variant – Made in Germany

Er zijn veel goede redenen om te kiezen voor pvc ramen van Schüco Living Variant. De overtuigende kwaliteit van de Schüco-systemen is daar zeker een van. Alle pvc systemen van Schüco worden ontwikkeld en geproduceerd in Duitsland, in de vestiging te Weißenfels, met pvc dat voldoet aan de strengste kwaliteitseisen. De profielen worden milieuvriendelijk geproduceerd met stabilisatoren op basis van calcium. Ze zijn licht- en weerbestendig, slagvast en ook bij hogere temperaturen uiterst vormvast. Het beslag en de krukken zijn behandeld ter bescherming tegen corrosie. Dat beperkt de onderhoudsbehoefte en bijgevolg ook de onderhoudskosten van de Schüco Living Variant ramen tot het minimum.



360° duurzaamheid, van het idee tot de recycling: duurzaamheid is een integraal onderdeel van het ondernemingsbeleid van Schüco. Daarom ontwikkelt Schüco energie-efficiënte en kwaliteitsvolle producten en diensten die standaarden zetten, zodat Schüco-partners betrouwbare en duurzame waarde kunnen creëren.

Duurzaamheid betekent dat het gebouw zo gepland, gebouwd en gebruikt wordt dat het ecologisch, financieel en sociaal-cultureel toekomstbestendig is. Daarvoor zijn er hoogwaardige, innovatieve en spaarzame producten en systemen nodig. Schüco-systemen zijn bovendien ontworpen om een hoog niveau van

- gebruiksgeschiktheid,
- bedieningscomfort,
- energie-efficiëntie
- en klimaatbescherming te bieden.

De veelzijdige pvc systemen van Schüco beperken de CO<sub>2</sub>-emissie door energie-efficiëntie, voor een spaarzame omgang met de natuurlijke hulpbronnen. Bovendien zijn alle pvc systemen van Schüco volledig recyclebaar. Dankzij het engagement van Schüco bij

Rewindo worden de ramen na hun afdanking verwerkt tot nieuwe grondstoffen, die opnieuw aan het productieproces worden toegevoerd – zonder kwaliteitsverlies.



Maar daar houdt het niet op. We hebben ook talrijke maatregelen genomen om de energiebehoefte tijdens het eigenlijke productieproces te verlagen. Dat bewijzen onze moderne energiebesparende machinetechnologie en onze duurzame productiehallen.